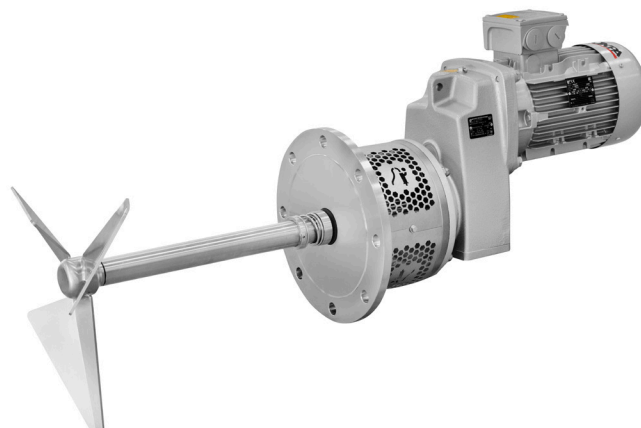


DINAMIX SMX

Боковая донная мешалка



ПРИНЦИП ФУНКЦИОНИРОВАНИЯ

Серия DINAMIX SMX — это серия мешалок с боковым входом, используемых для хранения и гомогенизации жидкостей в баках большого объема.

Они приводятся в действие редукторным двигателем и устанавливаются наклонно в нижней части обечайки емкости.

Вращение пропеллера создает поток, направляющий продукт ко дну емкости, а затем к поверхности по ее стенке, противоположной мешалке. Этот эффект усиливается, если емкость имеет выпуклое дно. Точно так же мешалка монтируется со смещением по отношению к центру бака, что стимулирует круговой поток. Таким образом достигается полная гомогенизация продукта.

ПРИМЕНЕНИЕ

Боковые мешалки представляют собой экономичное решение для резервуаров, предназначенных для производственных процессов и хранения в пищевой, фармацевтической и косметической промышленности.

Основным применением является хранение и гомогенизация продуктов пониженной вязкости, таких как вино, масло, молоко, пиво, спирт и т. д. в емкостях больших объемов.

КОНСТРУКЦИЯ И ХАРАКТЕРИСТИКИ

Прочная и гигиеничная конструкция.

Стандартный фланец.

Фонарь из нержавеющей стали, предназначенный для удобства осмотра и технического обслуживания торцевого уплотнения.

Гигиеничный дизайн обеспечивает возможность избежать мертвых и труднодоступных зон и удобство очистки.

Высокопроизводительный пропеллер соединен с валом посредством гигиеничного резьбового соединения.

Различные типы редукторных двигателей IE3 работают с маслом, сертифицированным для контакта с продуктами питания.

Электродвигатель, 3 фазы, IP55, 1500 об/мин.

КОНФИГУРИРУЕМЫЕ ЭЛЕМЕНТЫ

Мешалка имеет модульную конструкцию и полностью настраивается благодаря различным вариантам привода, систем уплотнения, обработки поверхности и видов эластомеров. Кроме того, мешалка может быть сертифицирована по стандарту ATEX.

Обработка поверхности

Стандартная обработка поверхности: $Ra \leq 0,8$ мкм. В наличии также имеется вариант исполнения с обработкой поверхности $Ra \leq 0,4$ мкм для применения в фармацевтической промышленности.

Система уплотнения

Стандартная комплектация с одним внутренним торцевым уплотнением. Дополнительная гигиеническая система. По запросу оборудование поставляется с различными системами уплотнения.

**Виды приводов**

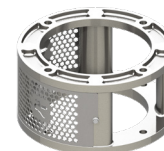
Стандартная версия доступна с высокоэффективными редукторными двигателями IE3 с параллельным валом или червячным редуктором. С маслом, сертифицированным для контакта с продуктами питания, категории H1. В наличии имеются варианты исполнения для различных значений частоты и напряжения питания.

Пропеллер

Высокопроизводительная конструкция. Полностью сварная гигиеничная конструкция и соединение вала с открытым уплотнительным кольцом для удобства очистки.

**Фонарь**

Изготовлен из нержавеющей стали. Возможен монтаж без фонаря.

**Взрывоопасная атмосфера**

Возможность предоставления сертификата ATEX для эксплуатации во взрывоопасной атмосфере, с использованием сертифицированных редукторных двигателей и торцевых уплотнений.

ДОПОЛНИТЕЛЬНАЯ КОМПЛЕКТАЦИЯ

- Мешалка без фонаря.
- Торцевое уплотнение из SiC/SiC.
- Уплотнения из FPM.
- Защитное уплотнение.
- Отключение: система для замены торцевого уплотнения без демонтажа мешалки или опорожнения бака.
- Привод с картером.
- Гигиеническое исполнение.
- Сертифицировано ATEX.

ТЕХНИЧЕСКИЕ СПЕЦИФИКАЦИИ**Материалы**

- Детали, контактирующие с продуктом: 1.4404 (AISI 316L)
- Другие детали из нержавеющей стали: 1.4307 (AISI 304L)
- Торцевое уплотнение C/SiC
- Прокладки торцевого уплотнения: СКЭПТ/FPM
- Обработка поверхности $Ra \leq 0,8$ мкм

Эксплуатационные ограничения

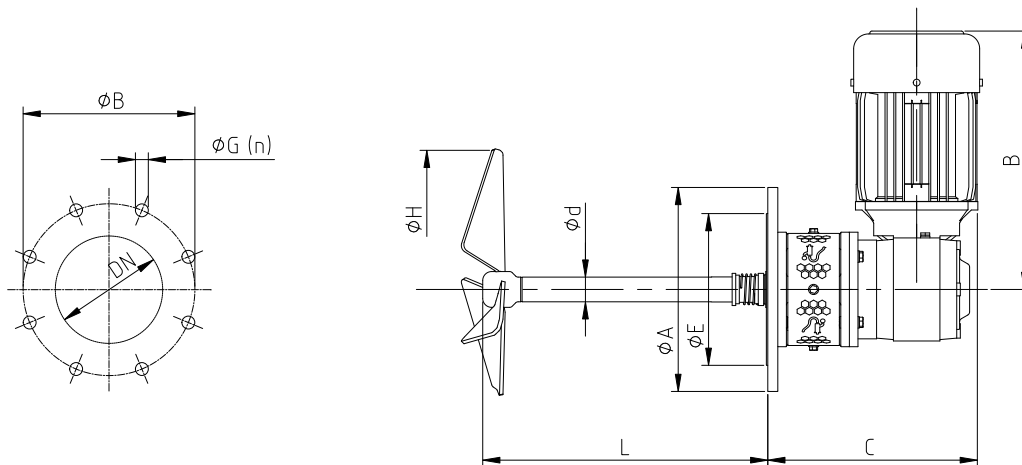
Рабочее давление:	от -1 до 10 бар
Рабочая температура:	от 5 °С до 130 °С

Мешалки с червячной передачей

	Максимальный поток [м³/ч]	Бак [м³]	Скорость [об/мин]	Мощность [кВт]	Опора
SMX-1/W 1.16-27001-250	155	5 - 10	270	0,18	1
SMX-1/W 1.16-27002-300	270	10 - 20	270	0,25	
SMX-2/W 1.16-19005-400	435	20 - 40	190	0,55	2
SMX-2/W 1.16-28007-400	645	40 - 70	280	0,75	
SMX-2/W 1.16-19011-500	855	70 - 100	190	1,1	

Мешалки с редуктором с параллельными валами

	Максимальный поток [м³/ч]	Бак [м³]	Скорость [об/мин]	Мощность [кВт]	Опора
SMX-2/P 1.16-29007-400	675	20 - 70	290	0,75	2
SMX-2/P 1.16-22015-500	1000	70 - 110	220	1,5	
SMX-2/P 1.16-31030-500	1300	110 - 150	280	3	
SMX-2/P 1.16-36040-500	1650	150 - 200	360	4	3
SMX-3/P 1.16-32075-600	2500	200 - 400	320	7,5	
SMX-4/P 1.16-320110-800	3800	400 - 800	210	11	4
SMX-5/P 1.16-280220-800	5200	800 - 1200	280	22	5

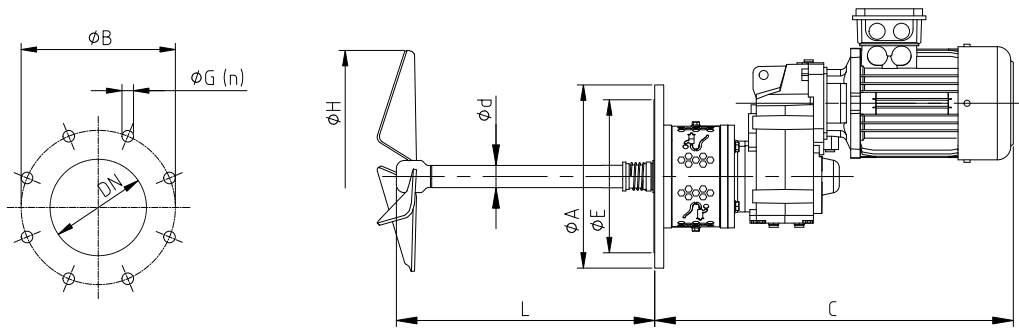
РАЗМЕРЫ**Мешалки с червячной передачей**

20.073.32.0028

	кВт	Фланец				Вал		H	C
		ØDN	ØA	ØB	ØE	ØG(n)	Ød		
SMX-1/W 1.16-27001-250	0,18	100	220	180	158	18(8)	25	400	293
SMX-1/W 1.16-27002-300	0,25								302
SMX-2/W 1.16-19005-400	0,55	150	285	240	212	22(8)	35		343
SMX-2/W 1.16-28007-400	0,75							343	
SMX-2/W 1.16-19011-500	1,1							348	

Размеры в мм

Мешалки с редуктором с параллельными валами



20.073.32.0020

кВт	Фланец					Вал		H	C
	ϕDN	ϕA	ϕB	ϕE	$\phi G(n)$	ϕd	L		
SMX-2/P1.16-29007-400	0,75							400	361
SMX-2/P 1.16-22015-500	1,5								427
SMX-2/P 1.16-31030-500	3	150	285	240	212	22(8)	35	500	500
SMX-2/P 1.16-36040-500	4							500	522
SMX-3/P 1.16-32075-600	7,5	200	340	295	268	22(8)	45	600	600
SMX-4/P 1.16-320110-800	11	250	395	350	320	22(12)	55	600	759
SMX-5/P 1.16-280220-800	22	350	505	460	430	22(16)	65	750	877

Размеры в мм